

Oster®



MODELO
MODEL

GCSTES-100

MANUAL DE INSTRUCCIONES

VAPORIZADOR DE PRENDAS PORTÁTIL

LEA TODAS LAS INSTRUCCIONES ANTES DE USAR ESTE APARATO

INSTRUCTION MANUAL

FABRIC HANDHELD STEAMER

READ ALL INSTRUCTIONS BEFORE USING THIS APPLIANCE

MANUAL DE INSTRUÇÕES

VAPORIZADOR DE TECIDOS PORTÁTIL

LEIA E GUARDE ESTAS INSTRUÇÕES

PRECAUCIONES IMPORTANTES

Cuando use algún aparato eléctrico siempre deben seguirse precauciones básicas de seguridad incluyendo las siguientes:

Lea todas las instrucciones.

1. Utilice el aparato solamente con el fin para el que ha sido diseñado.
2. Para protegerse contra el riesgo de un choque eléctrico, no sumerja el aparato en agua ni en ningún otro líquido.
3. Siempre apague el aparato (Off) antes de enchufar o desenchufar del tomacorriente. Nunca tire del cable para desenchufar el aparato del tomacorriente, en vez de tirar, sujete el enchufe y jálelo para desconectar el aparato.
4. No permita que el cable toque las superficies calientes. Deje enfriar el aparato por completo antes de guardarlo. Envuelva el cable alrededor del aparato de forma holgada cuando lo almacene.
5. Asegúrese de que la unidad esté apagada, desenchufada y deje que se enfríe completamente antes de llenar o limpiar.
6. Desconecte siempre el aparato del tomacorriente eléctrico cuando esté llenándolo con agua, limpiándolo o vaciándolo y cuando no lo esté usando.
7. No haga funcionar el aparato si el cable está dañado o si el aparato se ha caído o dañado o presente fuga. Para evitar el riesgo de choque eléctrico, no desarme el aparato. Llévelo a un centro de servicio autorizado para que lo examinen y/o reparen. El rearmado incorrecto puede provocar el riesgo de un choque eléctrico al usar el aparato.
8. Este artefacto puede ser usado por niños de 8 años de edad y más, al igual que personas cuyas capacidades físicas, sensoriales o mentales estén disminuidas, o carezcan de experiencia y conocimiento, Si se les ha supervisado o instruido en el uso de este electrodoméstico de una manera segura y entienden los riesgos asociados.
9. Se pueden producir quemaduras por contacto con las partes de metal calientes, el agua caliente o el vapor. Tenga cuidado al invertir el aparato de vapor ya que puede quedar agua caliente en el reservorio.
10. Para reducir el riesgo de contacto con el agua caliente que sale por las salidas de vapor, revise el aparato antes de cada uso, sosteniéndolo lejos del cuerpo y operando el interruptor de vapor.
11. Para evitar una sobrecarga del circuito, no haga funcionar otro aparato de alta potencia en el mismo circuito.

12. Si resulta absolutamente necesario usar un cable de extensión, Se debe utilizar un cable con una capacidad eléctrica mayor o igual a la capacidad eléctrica nominal de la plancha. Los cables de menor amperaje se pueden sobrecalentar. Se debe tener cuidado de acomodar el cable de extensión de modo tal que no pueda ser halado o provocar tropiezos.
13. Cuando llene el tanque de agua, vigile el agua que pueda gotear y caer en el suelo ya que esto puede provocar un resbalo y una caída.
14. El aparato puede causar daños personales o dañarse si se cae.
15. El uso de accesorios no recomendados o vendidos por el fabricante puede anular su garantía.
16. Para evitar daños personales y a la unidad, solo añada agua en el tanque de agua. NUNCA añada soluciones de limpieza, perfumes, aceites ni otros aditivos químicos.
17. Se debe tener cuidado al usar este aparato debido a su emisión de vapor.
18. Los niños deberán estar bajo supervisión para cerciorarse de que NO jueguen con este artefacto eléctrico.

CONSERVE ESTAS INSTRUCCIONES

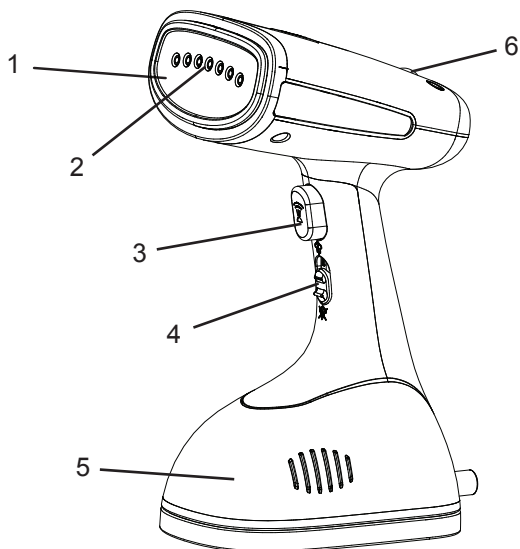
SOLO PARA USO DOMÉSTICO

Gracias por la compra del Vaporizador de Prendas Portátil Oster®. Con una tecnología de vapor que provee vapor potente continuo y un poderoso golpe de vapor, este vaporizador le dará vida a las prendas, la ropa de cama, las cortinas y mucho más—¡rápidamente y eficientemente!

ANTES DEL PRIMER USO

- Desempaque su vaporizador, retire y despegue cualquier etiqueta de la unidad.
- Retire y conserve el manual de instrucciones.
- Limpie el exterior de la unidad con un paño húmedo o una esponja para remover el polvo. Seque bien.
- Mantenga la unidad sobre una superficie plana, nivelada.
- Cuando utilice su vaporizador por primera vez, podría notar un poco de humo y un ligero olor. Esto es normal cuando el aparato se calienta por primera vez y no debe ser motivo de preocupación.

VAPORIZADOR PORTÁTIL



1. Barra de planchado
2. Salida de vapor
3. Botón de Golpe de Vapor
4. Interruptor de vapor continuo
5. Tanque de agua removible con tubo de entrada de agua
6. Luz Roja indicadora de funcionamiento

ACERCA DE SUS CARACTERÍSTICAS

Barra de planchado, con temperatura – Simula la suela de una plancha para eliminar las arrugas.

Salida de vapor amplia – Provee amplia cobertura de vapor para sus prendas y tejidos.

Interruptor de vapor continuo – Brinda la opción de utilizar el vapor según lo necesite.

Tanque de agua removible con tubo de entrada de agua – Fácil de remover, permite llenar el tanque con rapidez. Un tubo de entrada de agua transmite el agua desde el tanque hasta la boquilla del vaporizador. Un ruido alto vibratorio es indicativo de que el nivel de agua está bajo y es momento de rellenar el tanque de agua.

Luz roja indicadora de funcionamiento - se apaga cuando la unidad esta lista para ser utilizada .

Luz roja indicadora de encendido - se ilumina cuando la unidad se enchufa a un tomacorriente.

INSTRUCCIONES DE OPERACIÓN

LLENADO DEL TANQUE DE AGUA

Advertencia: para evitar daños personales o a la unidad, solo añada agua al tanque de agua. NUNCA añada soluciones de limpieza, perfumes, aceites ni otros aditivos químicos

Nota: Su vaporizador está diseñado para ser utilizado con agua de la llave. Sin embargo, si usted tiene agua densa, es recomendado utilizar agua destilada para obtener mejores resultados.

1. Coloque el vaporizador sobre una superficie plana.
2. Sujete el tanque de agua con una mano mientras retira el tanque del cuerpo del vaporizador.

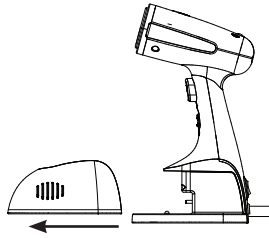


Figura 1

3. Lleve el tanque a un fregadero. Tire de la tapa de goma del orificio de llenado para abrirla y vierta agua de la llave en el orificio hasta que el agua alcance el nivel Max en el tanque (Figura 2). Si el agua se derrama por fuera del tanque o dentro del centro de la cavidad del tanque, seque con papel de toalla o un paño.

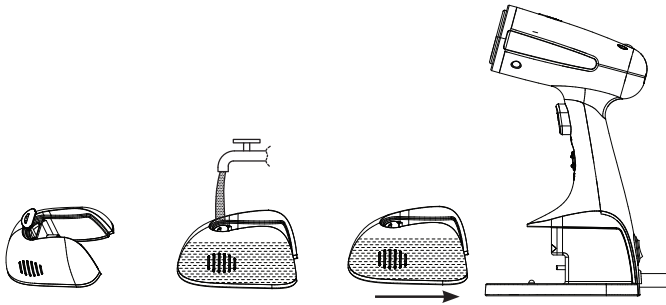


Figura 2

Advertencia: Cuando llene el tanque de agua, vigile el agua que pueda gotear y caer en el suelo ya que esto puede provocar un resbalo y una caída.

Consejo: No es necesario que el tanque esté lleno para que el vaporizador genere vapor. Para mejores resultados, solo asegúrese de que el tanque esté lleno por lo menos hasta la mitad.

4. Cierre la tapa del orificio e inserte el tanque dentro del cuerpo del vaporizador hasta escuchar un clic.

Nota: Si necesita agregar agua mientras aplica el vapor, desenchufe el vaporizador, espere a que se enfríe y siga los pasos más arriba.

USO DE SU VAPORIZADOR EN POSICIÓN VERTICAL

Usted puede utilizar su vaporizador en posición vertical para planchar prendas y cortinas colgadas.

Precaución: La barra de planchado se calienta. No la toque.

1. Cuelgue su prenda en una percha limpia que no esté oxidada.
2. Enchufe la unidad a un tomacorriente estándar.

Advertencia: Asegúrese de enchufar el cable de manera que no pueda ser jalado o provocar tropiezos. Asegúrese siempre de que pueda moverse libremente sin indicadora con el cable, causando una caída y lesión personal.

3. La luz roja de funcionamiento se apaga y alterna entre prendido y apagado para mantener la temperatura.

Precaución: Pueden ocurrir quemaduras al tocar las partes metálicas calientes, el agua caliente o el vapor. Proceda con precaución cuando invierta el aparato ya que podría haber agua caliente en el tanque.

4. Ahora ya está listo para comenzar a aplicar vapor a sus prendas!
5. Encienda el interruptor de vapor continuo
6. Sostenga su vaporizador por el mango en posición vertical con la boquilla dirigida hacia la tela y lejos de usted y su cuerpo.

Advertencia: El vapor está caliente. Siempre diriga la boquilla en dirección contraria a su persona, otras personas, mascotas, plantas y las paredes. Nunca aplique vapor a las prendas que se lleven puestas.

7. Con la mano libre, tire del tejido mientras que mueve la boquilla sobre el tejido.
8. Presione el Botón de Golpe de Vapor para generar rafagas de vapor.

Advertencia: no presione el botón de Golpe de Vapor hasta que la luz roja indicadora de funcionamiento se apague o si la unidad está apagada.

9. Toque el tejido ligeramente con la barra de planchado, moviéndola hacia arriba y hacia abajo, comenzando en la parte superior de la prenda y moviéndose hacia abajo.

Precaución: La barra de planchado se calienta, no la toque.

10. Repita este paso hasta que el tejido no tenga arrugas.

Consejo: Para las arrugas más difíciles, trate de aplicar el vapor en la parte de adentro del tejido.

11. Una vez que termine, mueva el interruptor en la parte de atrás del vaporizador a la posición de apagado.
12. Coloque el vaporizador sobre una superficie plana y desenchufe del tomacorriente.
13. Espere a que la unidad se haya enfriado y vacíe el tanque de agua.

Nota: Siempre desenchufe el vaporizador cuando no esté en uso.

USO DE SU VAPORIZADOR EN POSICIÓN HORIZONTAL

También puede usar su vaporizador como una plancha tradicional para refrescar las sábanas, almohadas, colchones, sofás y más.

1. Asegúrese que su tanque de agua este lleno.
2. Una vez que el vaporizador haya alcanzado la temperatura seleccionada, encienda el interruptor de vapor continuo y en posición horizontal, mueva el vaporizador continuamente sobre la pieza a planchar.
Precaución: La barra de planchado se calienta, no la toque.
3. Enchufe la unidad a un tomacorriente estándar.
Advertencia: Asegúrese de enchufar el cable de manera que no pueda ser jalado o provocar tropiezos. Asegúrese siempre de que pueda moverse libremente sin interponerse con el cable, causando una caída y lesión personal.
4. La luz roja de funcionamiento se ilumina y alterna entre prendido y apagado para mantener la temperatura.
Precaución: Pueden ocurrir quemaduras al tocar las partes metálicas calientes, el agua caliente o el vapor. Proceda con precaución cuando invierta el aparato ya que podría haber agua caliente en el tanque.
5. Una vez que termine, mueva el interruptor en la parte de atrás del vaporizador a la posición de apagado. Espere a que la unidad se enfríe por completo antes de vaciar el tanque de agua y retirar el accesorio.

CONSEJOS PARA APLICAR VAPOR

- El uso incorrecto del vaporizador puede causar daños a su propiedad debido al vapor. Siempre lea las instrucciones en este manual antes de utilizar su vaporizador.
- No opere el vaporizador con un tanque de agua vacío. Para agregar agua durante el funcionamiento, apague el vaporizador, espere a que se enfríe, luego remueva el tanque de agua y llénelo de nuevo.
- Siempre lea las etiquetas sobre el cuidado del tejido para ayudarle a determinar el tipo de tejido para aplicarle vapor. Si no está seguro de la fibra del tejido, pruebe primero sobre una pequeña área y aplique vapor en una costura o ruedo interior.
- Para las arrugas más difíciles, trate de aplicar vapor desde la parte de adentro de la tela.
- Cuando esté aplicando vapor, el tocar el tejido ligeramente con la boquilla de vapor puede ayudar a eliminar las arrugas. Es importante hacer contacto con la prenda y/o el tejido.
- Los tejidos más gruesos requieren más vapor.
- Solo use agua en la unidad. No añada soluciones de limpieza, perfumes, aceites ni ninguna otra sustancia química que pueda dañar el aparato.
- No use vapor en las paredes ni las puertas.
- Cuando cuelgue una prenda en la puerta mientras aplica vapor, tenga cuidado de no dañar la puerta.
- Después de cada uso, vacíe el tanque de agua invirtiéndolo para asegurar que toda el agua se vacíe y evitar goteos.
- Cuando aplique vapor, mueva el vaporizador constantemente sobre la pieza que está vaporizando. No mantenga el vaporizador sobre la misma área por ningún período de tiempo para evitar daños al tejido.

CUIDADO Y LIMPIEZA

LIMPIEZA

1. Asegúrese de que la unidad esté apagada, desenchufada y deje que se enfríe completamente antes de limpiar.
2. Si queda agua en el tanque de agua, remueva el tanque e inviértalo para asegurar que toda el agua se vacíe.
3. Limpie las superficies exteriores con un paño suave, humedecido. Seque bien.
Advertencia: Nunca sumerja el vaporizador, el cable ni el enchufe en agua ni en ningún otro líquido.
 - No utilice limpiadores abrasivos ni almohadillas de fregar que puedan rayar la superficie.
 - No coloque el vaporizador en la máquina lavaplatos.

LIMPIEZA CON VINAGRE Y AGUA

Es recomendado limpiar su vaporizador cada dos meses para reducir los depósitos minerales que pueden afectar el desempeño de su unidad.

1. Apague la unidad y deje que se enfríe completamente.
2. Remueva el tanque de agua y asegúrese de que esté vacío.
3. Llene el tanque de agua con una solución de 50% de vinagre blanco y 50% de agua hasta el nivel que marca Max.
4. Enchufe la unidad a un tomacorriente y presione el interruptor de vapor continuo para procesar un ciclo completo de vapor.
5. Una vez que el ciclo de vapor termine, llene el tanque con agua limpia y repita el proceso hasta que el olor a vinagre desaparezca.

ALMACENAMIENTO

Doble el cable en forma de lazos y almacene la unidad en posición vertical, en un lugar limpio y seco con una superficie estable. Asegúrese de que el tanque de agua esté vacío. Si no lo está, remuévalo e inviértalo para asegurar que toda el agua se vacíe y evitar goteos.

RESOLUCIÓN DE PROBLEMAS

Problema	Causa Posible	Solución
El vaporizador no produce vapor.	<p>El vaporizador no se ha calentado lo suficientemente.</p> <p>El nivel de agua en el tanque de agua está muy bajo.</p> <p>El vaporizador no está enchufado a un tomacorriente.</p> <p>El tomacorriente no está funcionando.</p> <p>El vaporizador no está encendido.</p>	<p>Deje que el vaporizador se caliente por un tiempo aproximado de 45 segundos antes de utilizar.</p> <p>Desenchufe el vaporizador, deje que se enfríe completamente y vuelva a llenar el tanque de agua.</p> <p>Asegúrese de que el vaporizador esté enchufado a un tomacorriente.</p> <p>Enchufe a otro tomacorriente y verifique que funciona.</p> <p>Asegurese que la luz roja de funcionamiento esta prendida.</p>
El vaporizador hace un ruido vibrante.	La bomba de agua dentro de la unidad detecta que el nivel de agua está bajo.	Desenchufe el vaporizador, deje que se enfríe completamente y llene el tanque de agua.
El vaporizador deja gotas de agua en la prenda.	Puede ser que haya presionado el botón de golpe de vapor antes de que la luz roja de funcionamiento se haya apagado.	Deje que la luz roja de funcionamiento se agague antes de presionar el botón de Golpe de Vapor o encender el interruptor de vapor continuo.
El vaporizador hace un ruido de zumbido mientras expulsa el vapor.	La bomba de agua está funcionando.	Este ruido es normal.

NOTA

IMPORTANT SAFEGUARDS

When using electrical appliances, basic safety precautions should always be followed including the following:

Read all instructions

1. Use appliance only for its intended use.
2. To reduce the risk of electric shock, do not immerse the appliance in water or other liquids.
3. Always turn the appliance to "Off" before plugging or unplugging the appliance from the electrical outlet. Never yank cord to disconnect from outlet; instead, grasp plug and pull to disconnect.
4. Do not allow cord to touch hot surfaces. Let appliance cool completely before putting away. Loop cord loosely around appliance when storing.
5. Make sure unit is off, unplugged and allow it to cool completely before filling or cleaning.
6. Always disconnect appliance from electrical outlet when filling with water or emptying, and when not in use.
7. Do not operate appliance with a damaged cord, or if the appliance has been dropped or damaged. To reduce the risk of electric shock, do not disassemble or attempt to repair the appliance, take it to a qualified service center for examination and repair. Incorrect reassembly or repair could cause a risk of fire, electric shock, or injury to persons when the appliance is used.
8. This appliance can be used by children aged from 8 years and above and persons with reduced physical, sensory or mental capabilities, or lack of experience and knowledge, if they have been given supervision or instruction concerning the use of the appliance in a safe way and understand the hazards involved.
9. Burns could occur from touching hot metal parts, hot water, or steam. Use care when you turn a steam appliance upside down – there may be hot water in the reservoir.
10. To reduce the risk of contact with hot water emitting from steam vents, check appliance before each use by holding it away from body and operating steam button.
11. To reduce the likelihood of circuit overload, do not operate another high wattage appliance on the same circuit.
12. If an extension cord is absolutely necessary, a cord with an

ampere rating equal to or greater than the maximum rating of the iron shall be used. A cord rated for less amperage can result in a risk of fire or electric shock due to overheating. Care shall be taken to arrange the cord so that it cannot be pulled or be tripped over.

13. When filling the water tank, watch for water that can drip onto the floor and cause you to slip and fall.
14. Appliance may cause personal injury or be damaged if dropped.
15. The use of attachments not recommended or sold by the appliance manufacturer may cause injuries or void your warranty.
16. To avoid personal injury and damage to the appliance, only add water to the water tank. NEVER add cleaning solutions, perfumes, oils or any other chemical additives.
17. Care should be taken when using the appliance due to the emission of steam.
18. Children should be supervised to ensure that they do not play with the appliance.

SAVE THESE INSTRUCTIONS

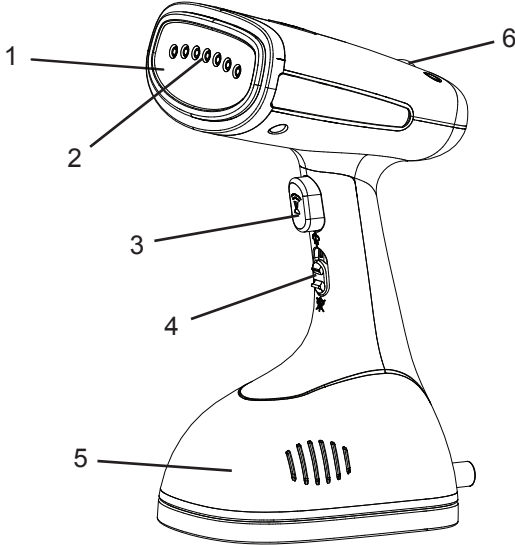
HOUSEHOLD USE ONLY

Thank you for purchasing the Oster® Fabric Steamer. With powerful continuous steam technology and powerful shot of steam, this Steamer will bring out the best in garments, linens, drapes and more--quickly and efficiently! .

BEFORE FIRST USE

- Unpack your Steamer; remove and peel off any labels adhered to the unit.
- Remove and save instruction manual.
- Wipe outside of the unit with a damp cloth or sponge to remove any dust. Dry thoroughly.
- Keep unit on a flat, leveled surface.
- When using your Steamer for the first time, you may notice a small amount of smoke and a slight odor. This is normal when heating the appliance for the first time and there is no reason for concern.

LEARNING ABOUT YOUR OSTER® FABRIC STEAMER



1. Heated press bar
2. Steam exit
3. Shot of Steam button
4. Continuous Steam Switch
5. Removable water tank with water inlet tube
6. Red ready indicator light

ABOUT YOUR FEATURES

Heated press bar – Works like an iron soleplate to press wrinkles out.

Wide steam exit – Provides wide coverage of steam for your garments and fabrics.

Continuous Steam switch, gives you the option to steam on demand.

Removable water tank with water inlet tube – Easy to remove for quick refills. A water inlet tube inside the water transmits the water from the tank to steamer head. A loud vibrating noise indicates that the water is low in the water tank and time to refill.

Red power indicator light – Lights up when unit is plugged in to an electrical outlet.

Red ready indicator light – Turns off to indicate the unit is ready for use.

OPERATING INSTRUCTIONS

FILLING WATER TANK

Warning: To avoid personal injury and damage to the unit, only add water to the water tank. NEVER add cleaning solutions, perfumes, oils or any other chemical additives.

Note: Your Steamer is designed to be used with tap water. However, if you have hard water, we recommend using distilled water for better results.

1. Place Steamer on a flat surface.
2. Hold the water tank with one hand while pulling the tank away from the steamer body.

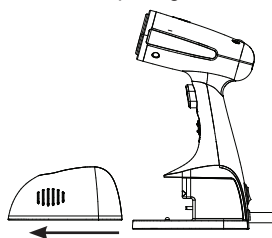


Figure 1

3. Take the water tank to a sink. Pull the rubberized water-fill cover to open and pour tap water from the faucet into the water-fill opening until it reaches the Max water level in water tank (Figure 2). If water spills outside of the tank, or within the center water tank cavity, wipe it dry with a paper towel or cloth.

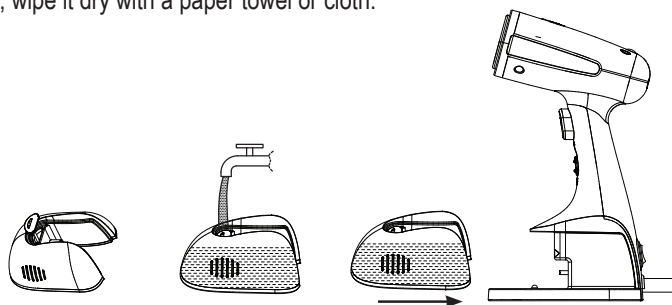


Figure 2

Warning: When filling the water tank, watch for water that can drip onto the floor and cause you to slip and fall.

Tip: It is not necessary to have a full tank of water for the Steamer to generate steam. For best results, just make sure the water tank is at least half full.

4. Close the water-fill cover, push the water tank into the steamer body until a 'click' sound is heard.

Note: If you need to add water while steaming, unplug the steamer, wait until it cools and follow above steps. If a loud vibrating noise is heard, then the water level is low and needs to be refilled.

USING YOUR STEAMER VERTICALLY

You can use your Steamer in the vertical position to press with steam hanging garments and drapes.

Caution: Heated press bar gets hot. Do not touch!

1. Hang your garment to be steamed on a clean, rust-free hanger.
2. Plug unit into a standard electrical outlet.

Warning: Care should be taken to arrange the cord so that it cannot be pulled or tripped over. Always make sure you can move freely without getting tangled with the cord.

3. The red ready indicator light turns off and will cycle on and off as the temperature is maintained.

Caution: Burns could occur from touching hot metal parts, hot water, or steam. Use care when you turn a steam appliance upside down – there may be hot water in the reservoir.

4. You are now ready to start steaming!
5. Turn the continuous steam switch on
6. Hold your Steamer by the handle in vertical position with the head pointing toward the fabric and away from you and your body.

Warning: Steam is hot. Always point steamer exit away from yourself, other persons, pets, plants and walls. Never steam clothes while they are being worn.

7. With your free hand, pull the fabric tight.
8. Press the shot of steam button to generate bursts of steam.

Caution: do not press the shot of steam button before the ready indicator light turns off or if the unit is off.

9. Touch the fabric lightly with the heated press bar, moving it in a downward motion, beginning at the top of the garment and moving downward.

Caution: The heated press bar gets hot, do not touch.

10. Repeat this step until fabric is wrinkle free.

Tip: For more difficult wrinkles, try steaming from the underside of the fabric.

11. When finished, move trigger switch on the back of the steamer to the Off position.
12. Place Steamer on a flat surface and unplug from electrical outlet.
13. Wait until Steamer has cooled and empty water tank.

Note: Always unplug the Steamer when not in use.

STEAMING HORIZONTALLY

You can also use your Steamer as an iron to refresh sheets, pillows, mattress, sofas and more.

1. Ensure water tank is filled.
2. Once the Steamer has reached set temperature, press turn the continuous steam switch on and in a horizontal position, move the steamer continuously over the fabric being steamed.

Caution: The heated press bar gets hot, do not touch.

3. Plug unit into a standard electrical outlet.

Warning: Care should be taken to arrange the cord so that it cannot be pulled or tripped over. Always make sure you can move freely without getting tangled with the cord.

4. The red power indicator light illuminates and will cycle on and off as the temperature is maintained.

Caution: Burns could occur from touching hot metal parts, hot water, or steam. Use care when you turn a steam appliance upside down – there may be hot water in the reservoir.

5. Once you finish, move trigger switch on the back of the steamer to the Off position. Wait for unit to cool completely before emptying the water tank or removing accessory.

TIPS FOR APPLYING STEAM

- Improper use of the Steamer can cause property damage due to the steam. Always read the instructions in this manual before using your Steamer.
- Do not operate the Steamer with an empty water tank. To add water during operation, turn steamer off, wait for it to cool down then remove water tank and refill.
- Always read the fabric care labels to help determine fabric type to be steamed. If unsure of fabric's fiber, test a small hidden area, such as an inside seam or hem, before steaming.
- For more difficult wrinkles, try steaming from the underside of the fabric.
- When steaming, touching fabric lightly with the steam nozzle can help in wrinkle removal. It is important to make contact with the garment and/or fabric.
- Heavier fabrics require more steam.
- Only use water in the unit. Do not add cleaning solutions, scented perfumes, oils or any other chemicals to the water that can cause damage to the appliance.
- Do not use steam against wall or doors.
- When hanging garment on a door while steaming, be careful not to damage the door with steam.
- After use, empty water tank by turning it upside down to ensure all water empties out and avoid leaks.
- When steaming, move the steamer continuously over the item being pressed. Do not keep steamer over an area for any period of time to avoid damage to the fabric.

CARE AND CLEANING

CLEANING

1. Make sure unit is off, unplugged and allow it to cool completely before cleaning.
2. If there is water in the water tank, remove the tank and turn it upside down to ensure all the water empties out.
3. Wipe exterior surfaces with a soft, damp cloth. Dry thoroughly.
Warning: Never immerse steamer, cord or plug in water or any other liquid.
 - Do not use abrasive cleaners or scouring pads that can scratch the surface.
 - Do not place in the dishwasher.

CLEANING WITH VINEGAR AND WATER

It is recommended to clean your Steamer every two months to reduce mineral buildup that can affect the performance of your unit.

1. Turn off the unit and let it cool completely.
2. Remove water tank and make sure it is empty.
3. Fill water tank with a solution of 50% white vinegar and 50% water up to the max level.
4. Plug unit into electrical outlet and press the continuous steam trigger to run a full steaming cycle.
5. Once steaming is finished, fill with clean water and repeat process until the vinegar odor is eliminated.

STORAGE

Fold the cord in loops and store the unit in upright position, in a clean dry place with a flat, sturdy surface. Make sure the water tank is empty. If not, remove it and turn it upside down to ensure all the water empties out and avoid leaks.

TROUBLESHOOTING

Problem	Possible Cause	Solution
The steamer does not produce any steam.	<p>The steamer has not heated up sufficiently.</p> <p>The water level in the water tank is too low.</p> <p>The steamer is not plugged in.</p> <p>Electrical outlet is not working.</p> <p>The steamer is not turned on.</p>	<p>Let the steamer heat up for about 45 seconds before using it.</p> <p>Unplug the steamer, let it cool completely and refill the water tank.</p> <p>Make sure the steamer is plugged into an electrical outlet.</p> <p>Plug into another electrical outlet.</p> <p>Make sure the power indicator light is on.</p>
The steamer makes a rattling noise and vibrates.	The water pump inside the unit detects the water level is low.	Unplug the unit, let it cool completely and refill water tank.
The steamer leaves water drops on the garment.	You may have pressed the shot of steam button before the steamer ready indicator light turned off.	Allow the ready indicator light to turn off before pressing the shot of steam button or sliding the switch to the on position.
The steamer is making a buzzing noise while steaming.	The water pump is running.	This noise is normal.

NOTE

PRECAUÇÕES IMPORTANTES

Ao usar eletrodomésticos, algumas precauções básicas de segurança sempre devem ser observadas, incluindo as que seguem:

Leia todas as instruções.

1. Use este eletrodoméstico apenas para o uso recomendado.
2. Para reduzir o risco de choque elétrico, não se deve submergir o aparelho na água ou qualquer outro líquido.
3. Sempre desligue o aparelho colocando-o na posição “Desligado” antes de colocar ou retirar o plugue da tomada elétrica. Jamais puxe o fio para desconectar o aparelho da tomada elétrica; segure o plugue e remova-o com cuidado para desconectar.
4. Não deixe que o fio encoste nas superfícies quentes. Deixe o aparelho esfriar bem antes de guardá-lo. Enrole o fio sem apertar ao redor do aparelho quando for guardar.
5. Certifique-se de que o aparelho esteja desligado, o fio esteja desconectado da tomada e deixe-o esfriar bem antes de preenchê-lo ou limpá-lo.
6. Desligue o aparelho da tomada quando for encher ou esvaziar a água do tanque ou quando não estiver usando.
7. NÃO use nenhum aparelho com o fio ou plugue danificados ou caso o aparelho tenha sido danificado de alguma maneira. Para reduzir o risco de choque elétrico, não desmonte ou tente consertar o aparelho, leve-o à Assistência Técnica Credenciada mais próxima para que seja revisado e reparado. Se o aparelho for montado de volta ou reparado de forma incorreta poderá causar risco de incêndios, choque elétrico ou causar ferimentos em alguém quando o aparelho for usado.
8. Esse eletrodoméstico pode ser usado por crianças de 8 anos ou mais de idade e pessoas com capacidade física, sensorial ou mental reduzida, ou com falta de experiência e conhecimento. Se eles foram dados supervisão e instrução sobre o eletrodoméstico de uma maneira segura e com entendimento dos riscos envolvidos.
9. Caso alguém toque nas peças de metal, na água quente ou coloque uma parte exposta do corpo próximo ao vapor poderão ocorrer queimaduras. Tome cuidado quando virar um aparelho com vapor de ponta cabeça - o tanque poderá conter água quente.

10. Para reduzir o contato com a água quente que sai dos orifícios de vapor, teste o aparelho toda vez que for usá-lo, segure-o virando-o para longe de você e aperte o botão de vapor.
11. Para reduzir o possível sobre carregamento do circuito elétrico, não use nenhum outro aparelho de alta potência (watts) no mesmo circuito.
12. Caso seja absolutamente necessário o uso de um fio de extensão, use um fio com amperagem igual ou superior ao de seu aparelho. Fios de extensão com amperagem abaixo do recomendado poderão se superaquecer. Certifique-se de que o fio de extensão esteja posicionado de maneira que o mesmo não seja puxado ou cause tropeços.
13. Ao encher o tanque com água, tome cuidado para que não caia água no chão que possa fazer com que você escorregue e caia.
14. Caso o aparelho seja derrubado no chão, poderá causar ferimentos.
15. O uso de acessórios não recomendados ou vendidos pelo fabricante do aparelho poderão causar ferimentos ou cancelar a garantia.
16. Para evitar ferimentos ou danos ao aparelho, adicione água apenas no tanque de água. JAMAIS adicione soluções de produtos de limpeza, perfumes, óleos ou outros aditivos químicos.
17. Cuidado deve ser tomado quando a utilizard esse electro domestico devido a emissao de vapor.
18. Crianças devem ser supervisionadas para evitar que elas brinquem com o electro domestico.

GUARDE ESTAS INSTRUÇÕES

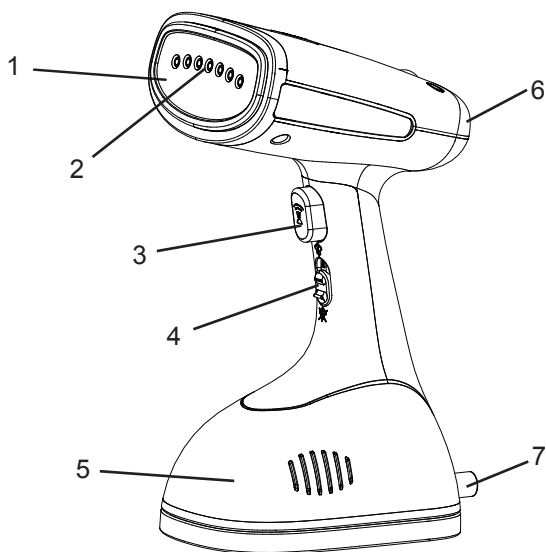
SOMENTE PARA USO DOMÉSTICO

Obrigado por sua compra do Vaporizador para roupas de mão potente Oster®. O vaporizador para roupas inclui uma tecnologia de saída de vapor potente e jato de vapor potente para obter excelentes resultados em suas roupas, roupas de cama, cortinas e muito mais, de maneira rápida e eficaz!

ANTES DE USAR PELA PRIMEIRA VEZ

- Retire seu vaporizador para tecidos da embalagem; retire quaisquer etiquetas ou adesivos do produto.
- Retire e guarde o manual de instrução.
- Limpe a superfície do aparelho com um pano macio ou uma esponja umedecida para retirar qualquer poeira. Seque bem.
- Mantenha-o em uma superfície plana e nivelada.
- Ao usar seu vaporizador para tecidos pela primeira vez, você poderá notar a saída de um pouco de fumaça e um leve odor a queimado. Isso é normal quando o produto esquentar pela primeira vez e não é motivo para preocupação.

CONHECENDO SEU VAPORIZADOR PARA ROUPAS DE MÃO OSTER®



1. Barra para passar
2. Saída do vapor
3. Botão de jato de vapor
4. Interruptor para vapor contínuo
5. Tanque de água removível com tubo de entrada de água
6. Luz vermelha indicadora de pronto

CONHECENDO AS FUNÇÕES E CARACTERÍSTICAS DO PRODUTO

Barra para passar - Funciona como a base de um ferro de passar para retirar amassados.

Saída do vapor ampla - Possibilita aplicar o vapor em uma ampla área dos tecidos e roupas.

Interruptor para vapor contínuo proporciona a opção de aplicar o vapor conforme for necessário.

Tanque de água removível com tubo interno - Fácil de remover para encher novamente com rapidez. O tubo interno do tanque de água transporta a água do tanque para o cabeçote do vaporizador para tecidos. Um som alto e vibrante indica que a água está em um nível baixo e que está na hora de encher o tanque novamente.

Luz vermelha indicadora de funcionamento – apaga quando o aparelho está pronto para ser usado.

Luz vermelha indicadora de ligado - acende para indicar que o aparelho está conectado em uma tomada elétrica.

INSTRUÇÕES DE USO

Enchendo o tanque de água

Cuidado: Para evitar ferimentos ou danos ao aparelho, adicione água apenas no tanque de água. JAMAIS adicione soluções de produtos de limpeza, perfumes, óleos ou outros aditivos químicos.

Observação: Seu vaporizador para tecidos foi desenvolvido para ser usado apenas com água da torneira. Porém, se a água de sua casa for muito dura, recomendamos o uso de água destilada para obter melhores resultados.

1. Coloque o vaporizador para tecidos em uma superfície plana.
2. Segure o tanque de água com uma mão e puxe-o para fora da base do vaporizador.

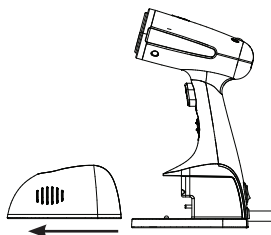


Figura 1

3. Leve o tanque de água para a pia. Puxe para cima para abrir tampa emborrachada para encher o tanque de água e adicione água da torneira até que a abertura para encher de água esteja no nível Máx (máximo) do tanque (Figura 2). Caso a água vaze para fora do tanque ou dentro da cavidade no centro do tanque de água, seque com um papel toalha ou um pano.



Figura 2

Cuidado: Ao encher o tanque com água, tome cuidado para que não caia água no chão que possa fazer com que você escorregue e caia.

Dica: Não é necessário encher todo o tanque para que o vaporizador para tecidos produza vapor. Para melhores resultados, certifique-se de que o tanque de água esteja cheio pelo menos até a metade. push the water tank into the steamer body until a 'click' sound is heard.

4. Feche a tampa emborrachada do orifício para encher água no tanque, empurre o tanque de água para que encaixe na base do vaporizador até que faça um som de clique.

Observação: Caso seja necessário adicionar água enquanto estiver usando o vaporizador para tecidos, desligue o aparelho da tomada, espere até que esfrie e siga os passos acima. Quando o nível de água estiver baixo e for necessário adicionar água no tanque, o aparelho irá emitir um ruído alto e vibrante.

USANDO O VAPORIZADOR VERTICALMENTE

Você pode usar o vaporizador na posição vertical para passar ao vapor roupas penduradas ou cortinas.

Atenção: A barra aquecida para passar fica quente. Não toque nela!

1. Pendure a roupa que for passar ao vapor em um cabide limpo e que não esteja enferrujado.

2. Ligue o aparelho em uma tomada elétrica convencional.

Cuidado: Certifique-se de que o fio de extensão esteja posicionado de maneira que o mesmo não seja puxado ou cause tropeços. Certifique-se de que você possa se movimentar com facilidade sem que o fio se enrosque.

3. A luz vermelha indicadora de pronto irá apagar e acender indicando que a temperatura está sendo mantida.

Atenção: Queimaduras poderão ocorrer se forem tocadas as partes de metal quentes, a água quente ou o vapor. Tome cuidado quando virar um aparelho com vapor de ponta cabeça - o tanque poderá conter água quente.

4. Agora você estará pronto para começar a passar ao vapor!

5. Coloque o interruptor na posição para vapor contínuo.

6. Segure seu vaporizador pela alça na posição vertical com o cabeçote virado para o tecido e na direção contrária a você e seu corpo.

Cuidado: O vapor é quente. Vire sempre a saída de vapor na direção contrária a você, a outras pessoas, a animais de estimação, plantas e paredes. Nunca passe ao vapor nenhuma roupa que estiver vestida em uma pessoa.

7. Com a mão que estiver livre, puxe para esticar o tecido.

8. Pressione o botão para liberar jatos de vapor.

Atenção: não pressione o botão do jato de vapor antes que a luz indicadora de pronto apague ou se o aparelho estiver desligado.

9. Toque de leve no tecido com a barra aquecida para passar, mova-a de cima para baixo na roupa.

Cuidado: A barra aquecida para passar fica quente, não toque nela.

10. Repita esse passo até que o tecido não esteja mais amassado.

Dica: Para amassados mais difíceis, tente usar o vapor de dentro para fora do tecido.

11. Quando terminar, coloque o interruptor na parte posterior do vaporizador na posição de desligado.

12. Coloque o vaporizador em uma superfície plana e desligue-o da tomada elétrica.

13. Espere até que o vaporizador tenha esfriado e esvazie o tanque de água.

Observação: Desligue o vaporizador da tomada quando o mesmo não estiver sendo usado.

PASSANDO A VAPOR HORIZONTALMENTE

Você também pode usar seu vaporizador como um ferro de passar para refrescar lençóis, travesseiros, almofadas, colchões, sofás e muito mais.

1. Certifique-se de que o tanque com água.
2. Uma vez que o vaporizador tenha atingido a temperatura selecionada, coloque o interruptor na posição para vapor contínuo e movimente o vaporizador de forma contínua sobre o tecido.

Cuidado: A barra para passar fica quente, não toque nela.

3. Ligue o aparelho em uma tomada convencional da mesma voltagem de seu aparelho.

Atenção: Tome cuidado para que o fio não fique em uma posição onde possa causar tropeços. Certifique-se de que você possa se movimentar livremente sem enroscar o fio.

4. A luz indicadora vermelha irá apagar e acender indicando que a temperatura está sendo mantida.

Atenção: Queimaduras poderão ocorrer se forem tocadas as partes de metal quentes, a água quente ou o vapor. Tome cuidado quando virar um aparelho com vapor de ponta cabeça - o tanque poderá conter água quente.

5. Quando terminar, deslize o botão colocando-o na posição de Desligado e desligue o aparelho da tomada. Espere até que o aparelho esfrie

DICAS AO APLICAR O VAPOR

- O uso inadequado do vaporizador para tecidos poderá causar danos a objetos devido ao vapor. Leia sempre as instruções deste manual antes de usar o vaporizador.
- Não use o vaporizador se o tanque de água estiver vazio. Para adicionar água durante o uso, desligue o vaporizador, deixe-o esfriar e em seguida retire o tanque de água para enchê-lo novamente.
- Leia sempre as instruções nas etiquetas das peças para saber quais tipos de tecidos podem ser passados ao vapor. Caso você não estiver seguro sobre qual é o tipo de fibra contida em um tecido, faça um teste em uma pequena área do mesmo antes de passar ao vapor.
- Parra amassados mais difíceis, tente usar o vapor de dentro para fora do tecido.
- Tome cuidado quando for pendurar roupas no tecido acolchoado para passar na porta. Muito peso ou puxar a roupa poderá fazer com que o tecido acolchoado caia da porta.
- Quando estiver passando ao vapor, tocar no tecido de leve com o bocal do vapor pode ajudar a eliminar amassados. É importante tocar na roupa e/ou tecido.
- Tecidos mais grossos requerem mais vapor.
- Somente use água no aparelho. Não adicione soluções de produtos de limpeza, essências, óleos ou quaisquer outros produtos químicos na água que poderão danificar o eletrodoméstico.
- Não use vapor em paredes ou portas.
- Quando for pendurar uma roupa em uma porta para passar ao vapor, tome cuidado para que o vapor não cause danos na porta.
- Após o uso, esvazie o tanque de água girando o de cabeça para baixo para certificar-se de que toda a água saia e para evitar vazamentos.
- Quando estiver passando ao vapor, movimente o vaporizador de forma contínua sobre o tecido.

CUIDADO E LIMPEZA

1. Certifique-se de que o aparelho esteja desligado, o fio esteja desconectado da tomada e deixe-o esfriar bem antes de limpá-lo.
2. Se o tanque estiver com água, retire-o e vire-o de cabeça para baixo para certificar-se de que toda a água foi descartada.
3. Limpe as superfícies exteriores com um pano macio e úmido. Seque bem.

Cuidado: Não se deve submergir o vaporizador, o fio ou o plugue na água ou em qualquer outro líquido.

- Não use produtos abrasivos ou palhas de aço para não riscar a superfície do aparelho.
- Não coloque em uma lava-louças.

LIMPANDO COM VINAGRE E ÁGUA

Recomenda-se limpar seu vaporizador para tecidos a cada dois meses para reduzir o acúmulo de minerais que pode afetar o desempenho do aparelho.

1. Desligue o aparelho e deixe-o esfriar bem.
2. Retire o tanque de água e certifique-se de que esteja vazio.
3. Encha o tanque de água até o nível máximo com uma solução composta por 50% de vinagre branco e 50% de água.
4. Ligue o aparelho na tomada elétrica e pressione o gatilho de vapor contínuo para que o aparelho produza um ciclo completo de vapor.
5. Quando terminar, encha o tanque com água e repita o processo até que o odor a vinagre seja eliminado.

ARMAZENAMENTO

Enrole o fio e guarde o aparelho na posição vertical em um local plano, limpo e seco. Certifique-se de que o tanque de água esteja vazio. Do contrário, retire-o e vire-o de cabeça para baixo para certificar-se de que toda a água tenha sido descartada e para evitar vazamentos.

IDENTIFICAÇÃO DE PROBLEMAS

Problema	Possível Causa	Possível Solução
O vaporizador não produz vapor.	<p>O vaporizador não está esquentando o suficiente.</p> <p>O nível de água no tanque está muito baixo.</p> <p>O vaporizador não está ligado na tomada.</p> <p>A tomada elétrica não está funcionando.</p> <p>O vaporizador não está ligado.</p>	<p>Deixe que o vaporizador esquente por 45 segundos antes de usá-lo.</p> <p>Desligue o vaporizador, deixe-o esfriar bem e encha o tanque com água novamente.</p> <p>Certifique-se de que o vaporizador esteja ligado na tomada.</p> <p>Ligue em outra tomada elétrica.</p> <p>Certifique-se de que a luz indicadora de pronto esteja acesa.</p>
O vaporizador está fazendo um ruído e vibrando.	A bomba de água dentro do aparelho está detectando que o nível da água está baixo.	Desligue o aparelho da tomada, deixe-o esfriar bem e encha o tanque de água novamente.
O vaporizador está deixando gotas de vapor no tecido.	O botão de jato de vapor pode ter sido pressionado antes da luz indicadora de pronto apagar.	Espere que a luz indicadora de pronto apague antes de pressionar o botão de jato de vapor ou de colocar o botão na posição de ligado.
O vaporizador está fazendo um zumbido enquanto funciona.	A bomba de água está funcionando.	Esse ruído é normal.



Características eléctricas de los modelos de la serie: GCSTES-100-XXX
Electric characteristics of series models:
Características elétricas dos modelos da série:

Voltaje/Voltage	Frecuencia/Frequency	Potencia/Power
127 V	60 Hz	1 200 W
220 V	50-60Hz	1 200 W
220 V	50 Hz	1 200 W
220 V	60 Hz	1 200 W
240 V	50-60Hz	1 200 W
120 V	60 Hz	1 200 W

XXX en donde X es cualquier número entre 0 y 9 o cualquier letra entre A y Z.
XXX where X is any number between 0 and 9 or any letter between A and Z.
XXX onde X é qualquer número entre 0 e 9 ou qualquer letra entre A e Z.

La siguiente información es para México solamente.
The following information is intended for Mexico only.
Esta informação é só para o México.

VAPORIZADOR DE PRENDAS PORTÁTIL

MODELOS: GCSTES-100, GCSTES-100-013

IMPORTADOR: NEWELL BRANDS DE MÉXICO, S.A. DE C.V.

AV. JUÁREZ NO. 40-201,

EX-HACIENDA DE SANTA MÓNICA,

TLALNEPANTLA, ESTADO DE MÉXICO,

C.P. 54050, R.F.C. SME570928G90, TEL. 53660800

PAÍS DE ORIGEN: CHINA

PAÍS DE PROCEDENCIA: CHINA, E.U.A.

LEA EL INSTRUCTIVO ANTES DE USAR EL APARATO

CARACTERÍSTICAS ELÉCTRICAS

60 Hz 127 V_r 1 200 W



© 2019 Sunbeam Products, Inc. Todos los derechos reservados. Distribuido por Sunbeam Latin America, LLC, 5200 Blue Lagoon Drive, Suite 860, Miami, FL 33126. Garantía limitada de un año – por favor consulte los detalles en el inserto.

© 2019 Sunbeam Products, Inc. All rights reserved. Distributed by Sunbeam Latin America, LLC, 5200 Blue Lagoon Drive, Suite 860, Miami, FL 33126. One year limited warranty – please see insert for details.

© 2019 Sunbeam Products, Inc. Todos os direitos reservados. Distribuído pela Sunbeam Latin America, LLC, 5200 Blue Lagoon Drive, Suite 860, Miami, FL 33126. 1 ano de garantia limitada, consulte o certificado para maiores detalhes.

www.oster.com

Impreso en China

Printed in China

Impresso na China

P.N. 199404 Rev A
GCDS-OST-SL